

1998. 2.  
 **대우자동차주식회사**

	1
SOHC	2A 2B 2D 2E 2F 2G
	3B 3C 3D
	4B
	5A 5B 5C
	6A 6B 6C
A.B.S	7A 7B 7C 7D 7E
	8A 8B
	9A 9B 9C 9D 9E
	10A 10B
	11

---

- 9 : ( )
- 10 : ( )
- 11 : ( )

가 ,  
가 ,

( / )

- : 가
- : / 가

- 1 :
- 2A :
- 2B : SOHC
- 2D :
- 2E :
- 2F :
- 2G :
- 3B :
- 3C :
- 3D :
- 4B : ( )
- 5A : ,
- 5B :
- 5C :
- 6A : ,
- 6B :
- 6C :
- 7A :
- 7B :
- 7C :
- 7D :
- 7E : A.B.S
- 8A :
- 8B :
- 9A :
- 9B :
- 9C :
- 9D :
- 9E : ,
- 10A :

11

- 1 :
- 2 :
- 3 :
- 4 :
- 5 :
- 6 :
- 7 :
- 8 :



, . ,

, ( \*  
) ( / )

( )

가

11.

\* 0-4

•

)

(

•

:

,

/

,

\*

가

( )가

\* 0-4

•

:

•

:

\*

•

:

가

/

,

•

:

가

\*

( )

•

:

가

가

•

:

\*

/

/

가

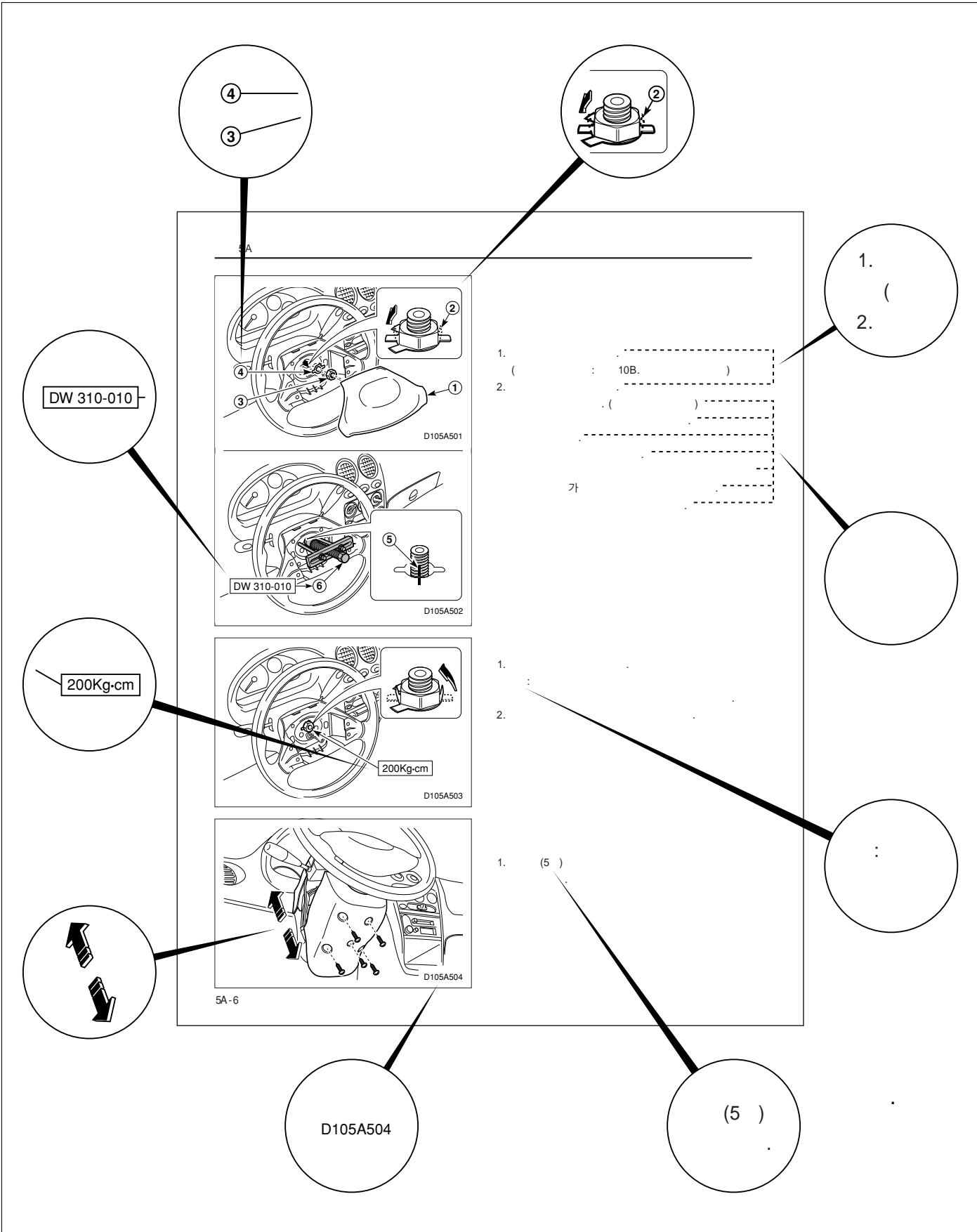
•

:

\*

( )

가



---

1.

	----- 1 - 2		----- 1 - 10
	----- 1 - 2		----- 1 - 10
	----- 1 - 2	.	----- 1 - 10
	----- 1 - 2	.	----- 1 - 11
	----- 1 - 2		----- 1 - 13
1	----- 1 - 3		----- 1 - 13
2	----- 1 - 3		----- 1 - 14
	----- 1 - 3		----- 1 - 14
1	----- 1 - 4		----- 1 - 14
	----- 1 - 5		----- 1 - 14
	----- 1 - 5		----- 1 - 14
	----- 1 - 7		----- 1 - 15
	----- 1 - 7		----- 1 - 15
	----- 1 - 7		----- 1 - 15
	----- 1 - 8		----- 1 - 16
	----- 1 - 9		----- 1 - 16

- 
- 
- 가 가 ,
- (-)
- 
- 가 가
- 
- ,가 , 0- , ,
- 
- 가
- 
- 가
- 
- 가 ) . ( 2A. /
- 
-





1

가

가  
가

( )

가

가

가

가 가

2

가

15,000

Km

1

가

“ ” ( , )

가

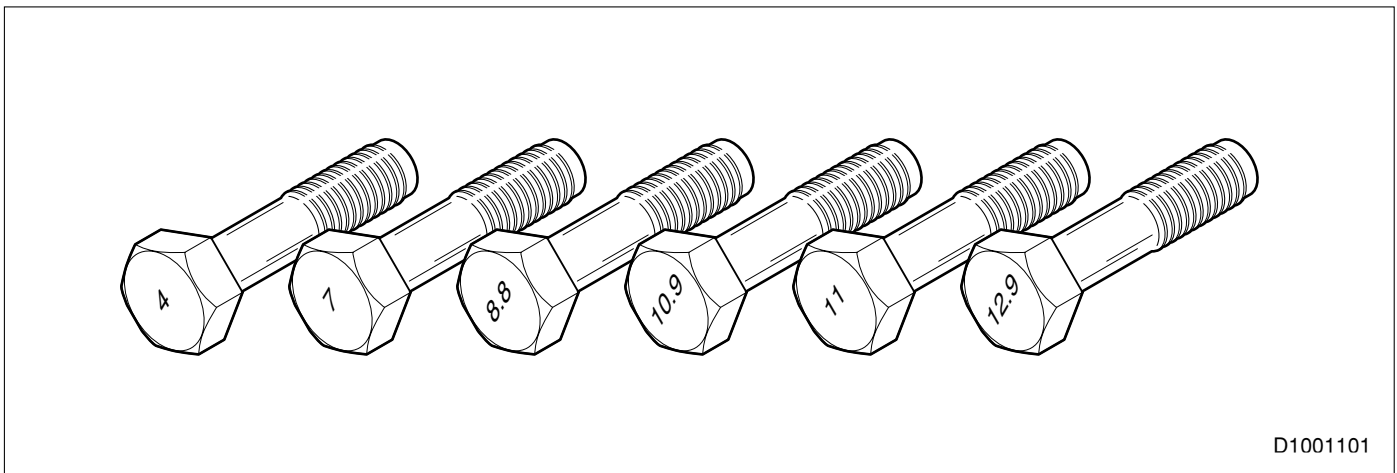
50 : 50

		0.8L SOHC MPI
		144 Km/h
		0.420 tan $\theta$
		4.5 m
		3
	x	68.5 x 72 mm
		796 cm <sup>3</sup>
		9.3 : 1
		52 PS / 6,000 rpm
		7.3 Kg · m / 3,500 rpm
		10 % BTDC
		1 - 3 - 2
		1.10 mm
		GOLDEN(NGK):BPR5EY-11, CHAMPION:RN9YC4
	x x	170 x 110 x 7.15 mm
		31 ~ 41 Kg/cm <sup>2</sup>
	/	TLX988D/0.32
		( ) / ( )
	1	3.818
	2	2.210
	3	1.423
	4	1.029
	5	0.837
		3.583
		4.444
	/	75W-85(GL-4) / 2.1
		7
		3.5 : 1
		20.64 mm
	/	DOT-3 / 0.45

			0.8L SOHC MPI		
			145/70R13, 155/65R13		
			175/60R13		
				4.5J × 13" ( )	
				5.0J × 13" ( )	
				28 Psi	
				28 Psi	
				0°10' ± 0°10'	
				2.8° ± 0.5°	
				2.8° ± 0.5°	
					0°30' ± 0°30'
					0°20' ± 0°20'
					0° ± 0°20'
			&		
/			DEXRON - / 1.0		
			(MPI)		
			35		
/ ( )			SJ , SAE 10W30 / 2.7		
			-		
			3.8		
			12V - 35AH, 246CCA		
			65 A		
			0.8 Kw		

			0.8L SOHC MPI
			3,495 mm
			1,495 mm
			1,485 mm
			2,340 mm
			1,315 mm
			1,280 mm
			150 mm
			760 Kg
			800 Kg
			1,085 Kg
			1,125 Kg
			5

		(Kg · cm)					
		4T	7T	9T	4T	7T	9T
M3	0.5	5	9	13	7	12	17
M4	0.7	12	20	30	16	27	40
M5	0.8	24	40	57	32	53	77
M6	1.0	41	68	99	55	91	130
M8	1.25	88	160	230	130	210	310
M10	1.25	190	330	470	260	430	620
	1.5	190	310	450	250	420	600
M12	1.25	350	580	840	460	770	1,100
	1.75	330	550	790	440	730	1,000
M14	1.5	550	910	1,300	730	1,200	1,700
M16	1.5	830	1,100	2,000	1,100	1,900	2,700
M18	1.5	1,200	2,000	2,900	1,600	2,700	3,800
M20	1.5	1,700	2,800	4,000	2,200	3,700	5,300
M22	1.5	2,300	3,800	5,400	3,000	5,000	7,200
M24	1.5	2,900	4,900	7,000	3,900	6,500	9,400
	2.0	2,800	4,700	6,800	3,800	6,300	9,100



D1001101

1. 4T, 7T, 8.8T, 10.9T, 11T, 12.9T
2. 15%
- 3.
4.
  - : 80%
  - : 20%

---

	2.7	SAE 10W30, API SJ
	3.8	50 : 50 4
	2.1	SAE 75W-85 (GL-4)
	0.32	TLX988D
	0.45	DOT-3
	1.0	DEXRON -

가

45,000Km

- : GOLDEN(NGK) ; BPR5EY-11  
CHAMPION ; RN9YC4
- : 1.10 mm

가

SJ  
API SJ , SAE 10W30

15,000Km

12

가

가

30,000Km

2

45,000Km

( )



(×1,000Km)											
		1	15	30	45	60	75	90	105	120	
		-	12	24	36	48	60	72	84	96	
		40,000Km		24							
/		80,000Km		48							
1, 3, 4		10,000Km		6							
			I	I	I	I	I	I	I	I	
3		I	I	I	R	I	I	R	I	I	
			I	I	R	I	I	R	I	I	
			I	I	I	I	I	I	I	I	
2			I	I	R	I	I	R	I	I	
			I	I	I	I	I	I	I	I	
		20,000Km		12							
			I	I	I	I	I	I	I	I	
			I	I	I	I	I	I	I	I	
		I	I	I	I	I	I	I	I	I	
가		I	I	I	I	I	I	I	I	I	
P.C.V				I		I		I		I	
		80,000Km		48							
			I	I	I	I	I	I	I	I	

\*

I -  
R -

1 :

5,000 Km 6

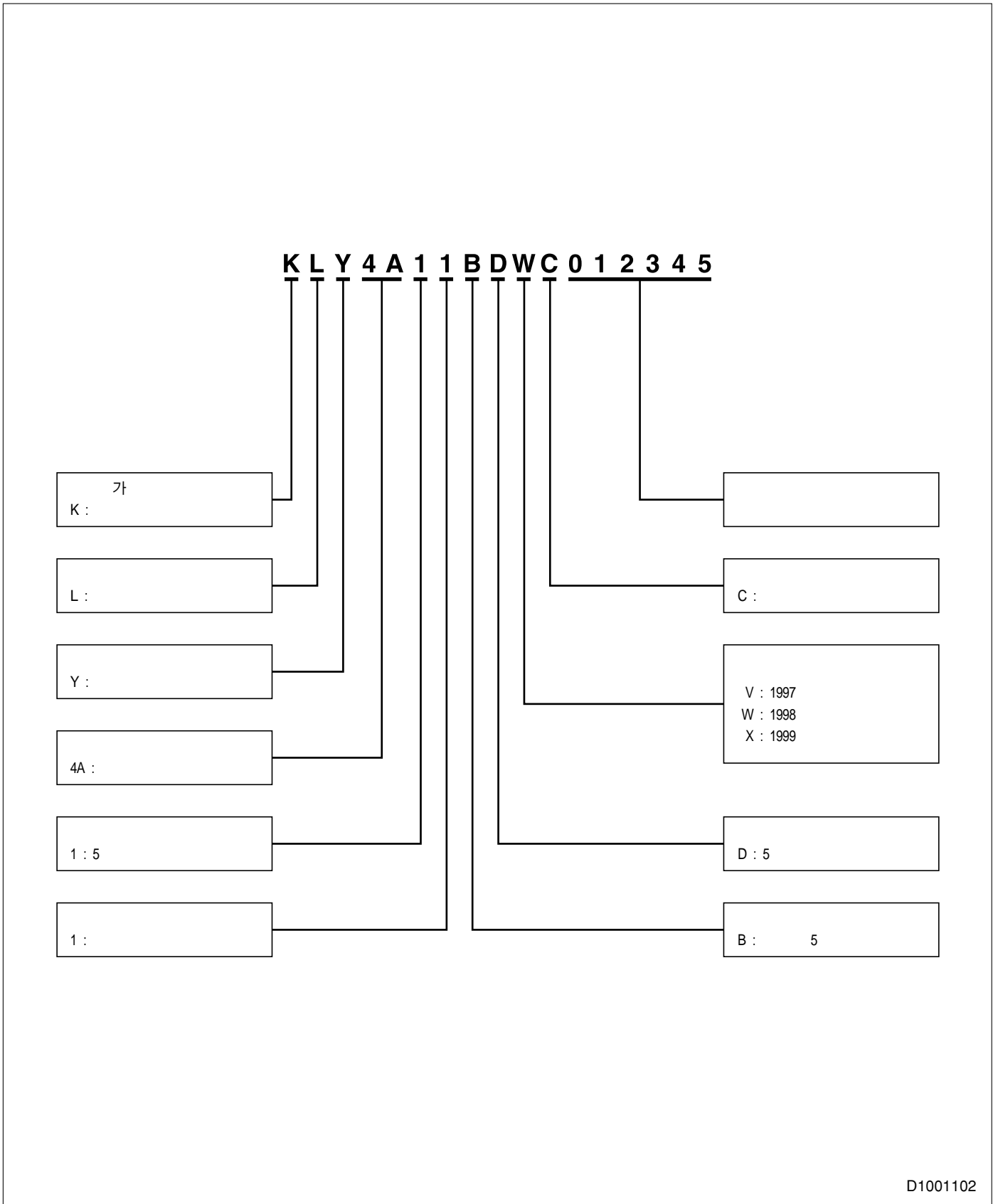
2 : 가

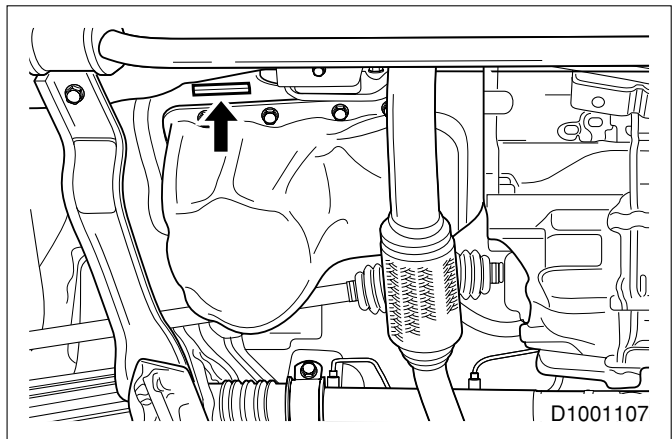
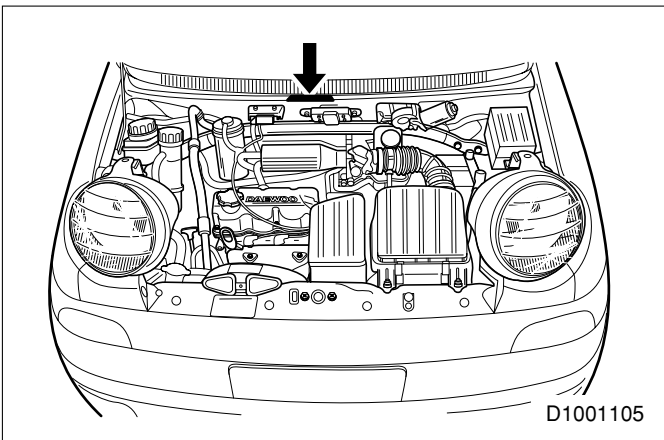
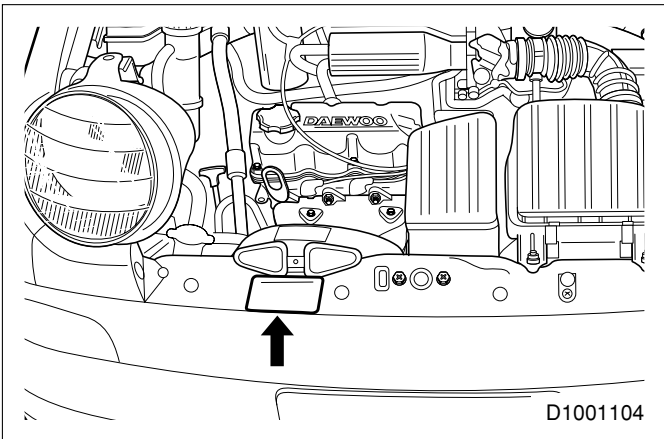
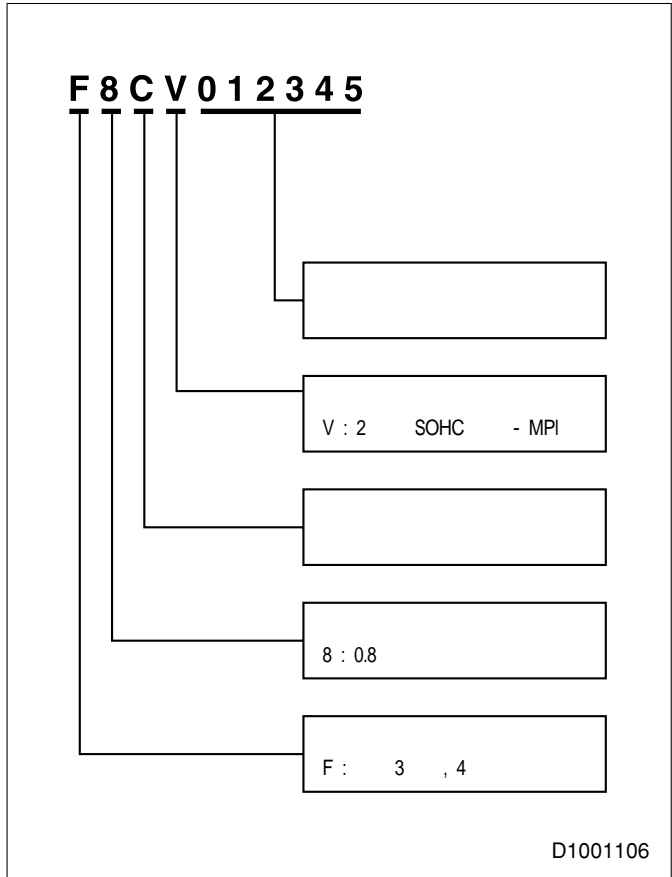
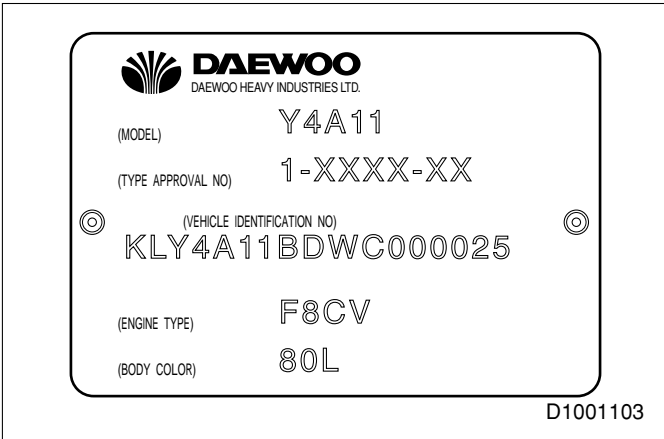
3 :

4 : 10,000Km

( × 1,000Km)									
	1	15	30	45	60	75	90	105	120
	-	12	24	36	48	60	72	84	96
2			R		R		R		R
1		I	I	I	I	I	I	I	I
1		I	I	I	I	I	I	I	I
		I	I	I	I	I	I	I	I
		I	I	I	I	I	I	I	I
		I	I	I	I	I	I	I	I
2			R		R		R		R
		I	I	I	I	I	I	I	I
		I	I	I	I	I	I	I	I
	I	I	I	I	I	I	I	I	I
3									
		I	I	I	I	I	I	I	I
2	I	I	I	I	I	I	I	I	I
		I	I	I	I	I	I	I	I
		I	I	I	I	I	I	I	I
		I	I	I	I	I	I	I	I
		I	I	I	I	I	I	I	I
<p>*            I -            R -            1 :            2 :            3 :</p>									

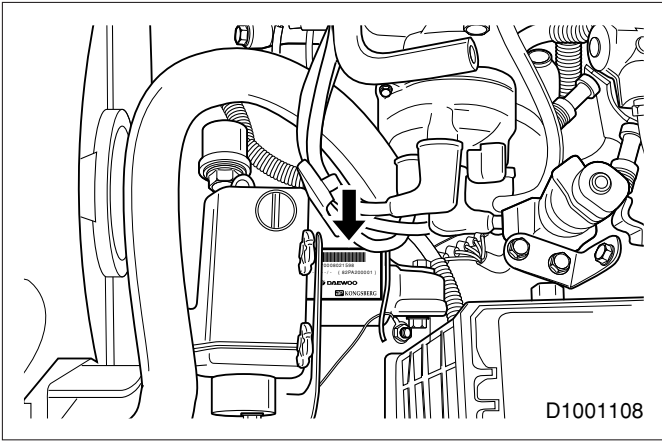
(V.I.N)





( ) 가 ( ) 가

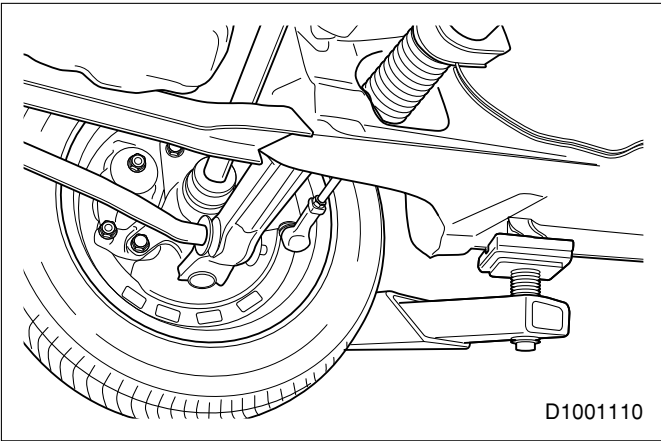
가



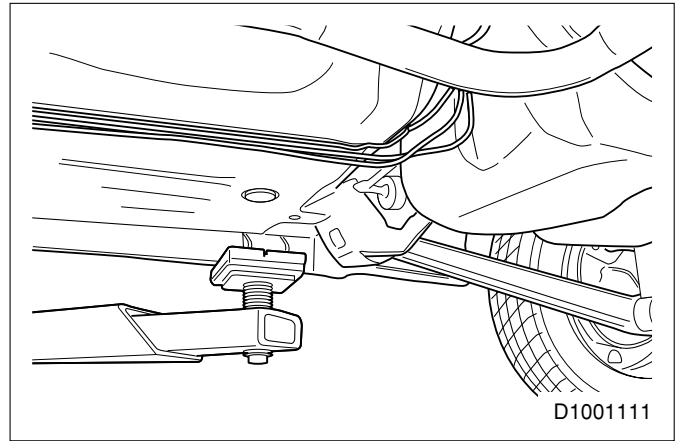
/

가

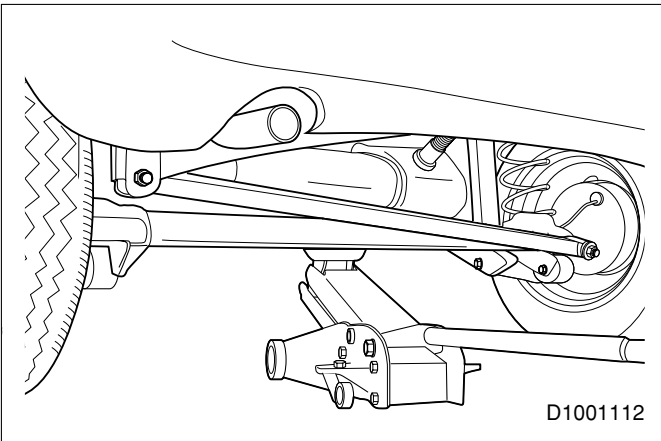
가



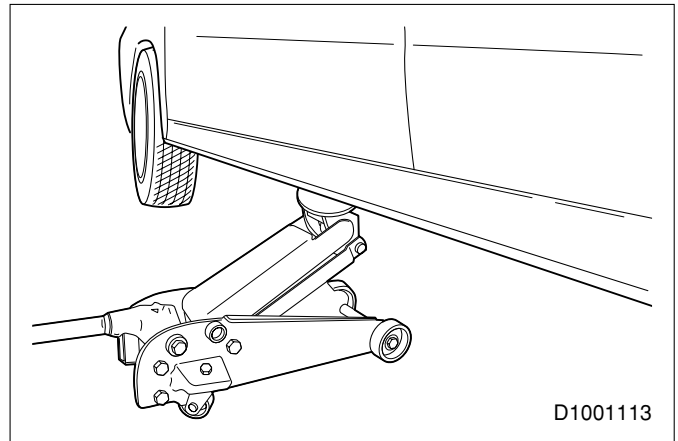
( )



( )



( )



( )